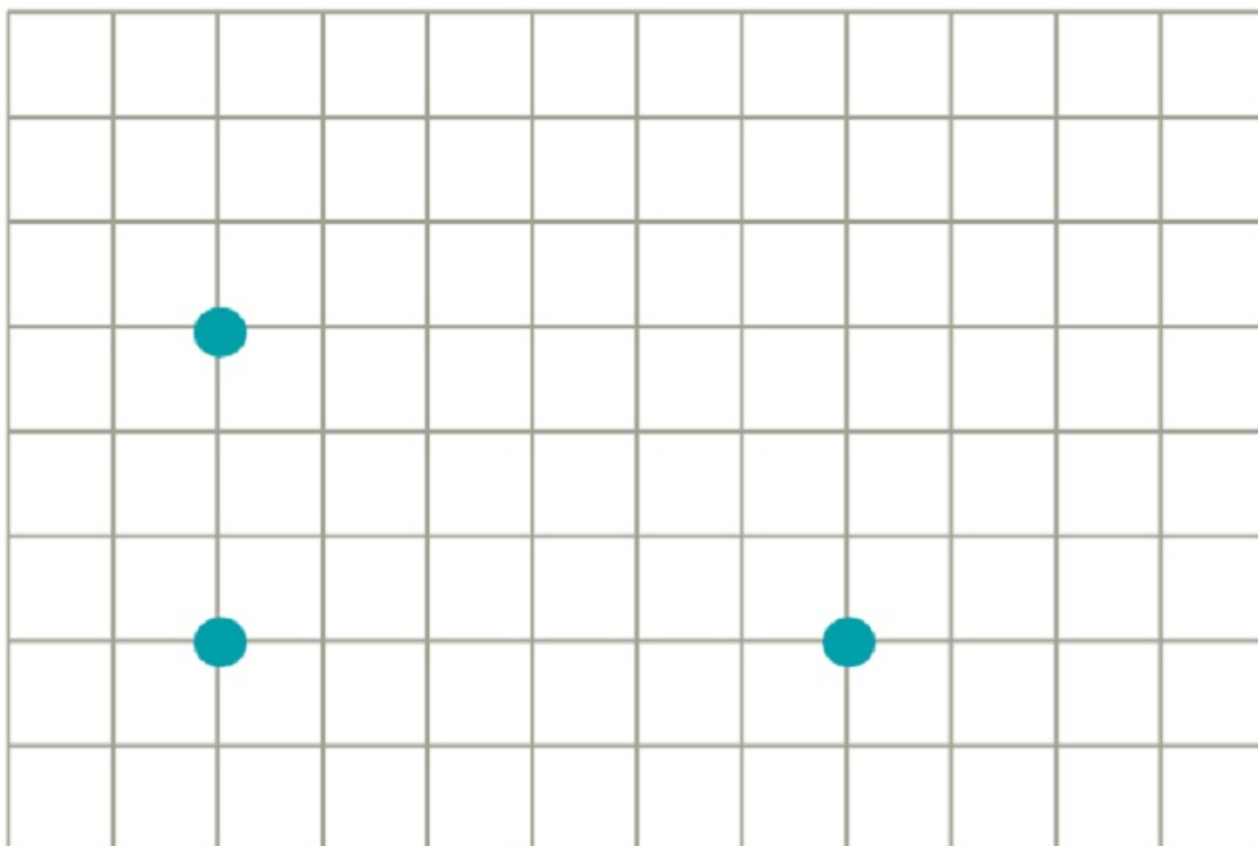
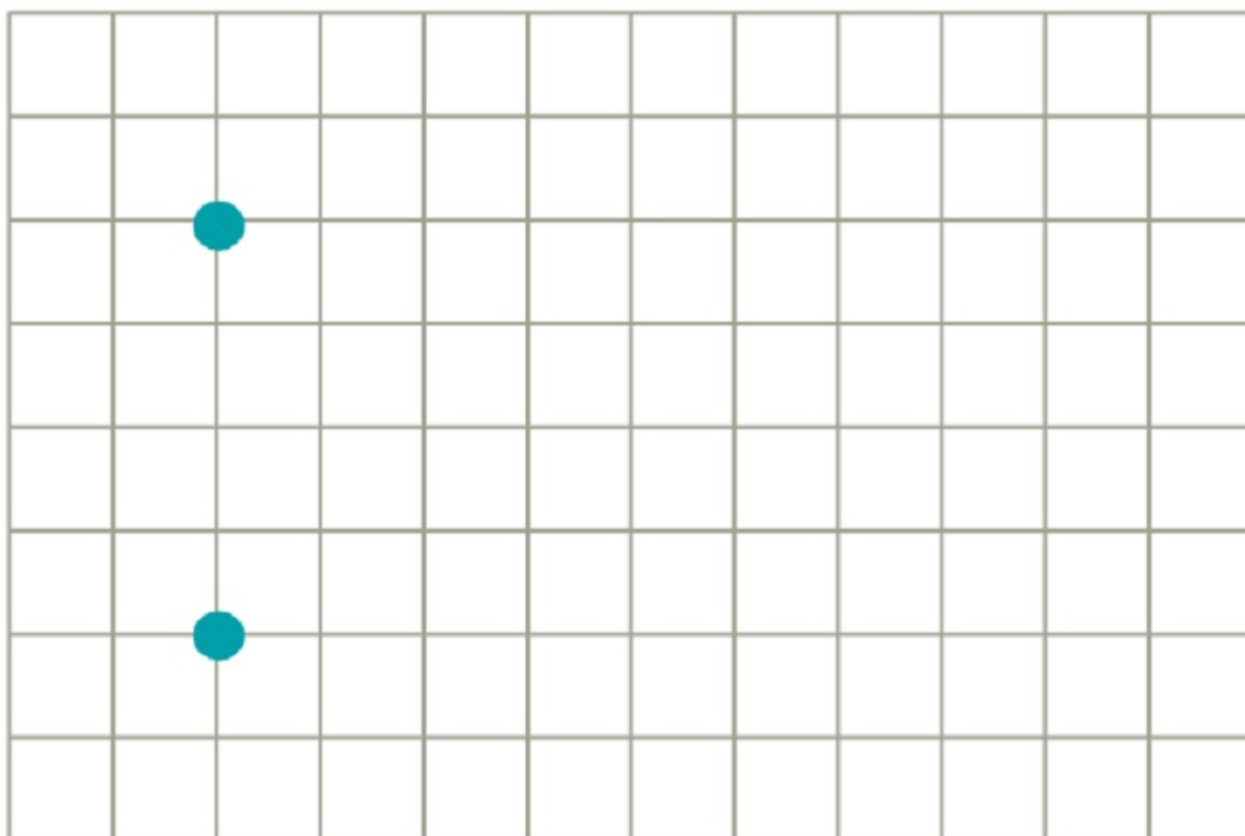


## Téglalap és négyzet, kerület, terület

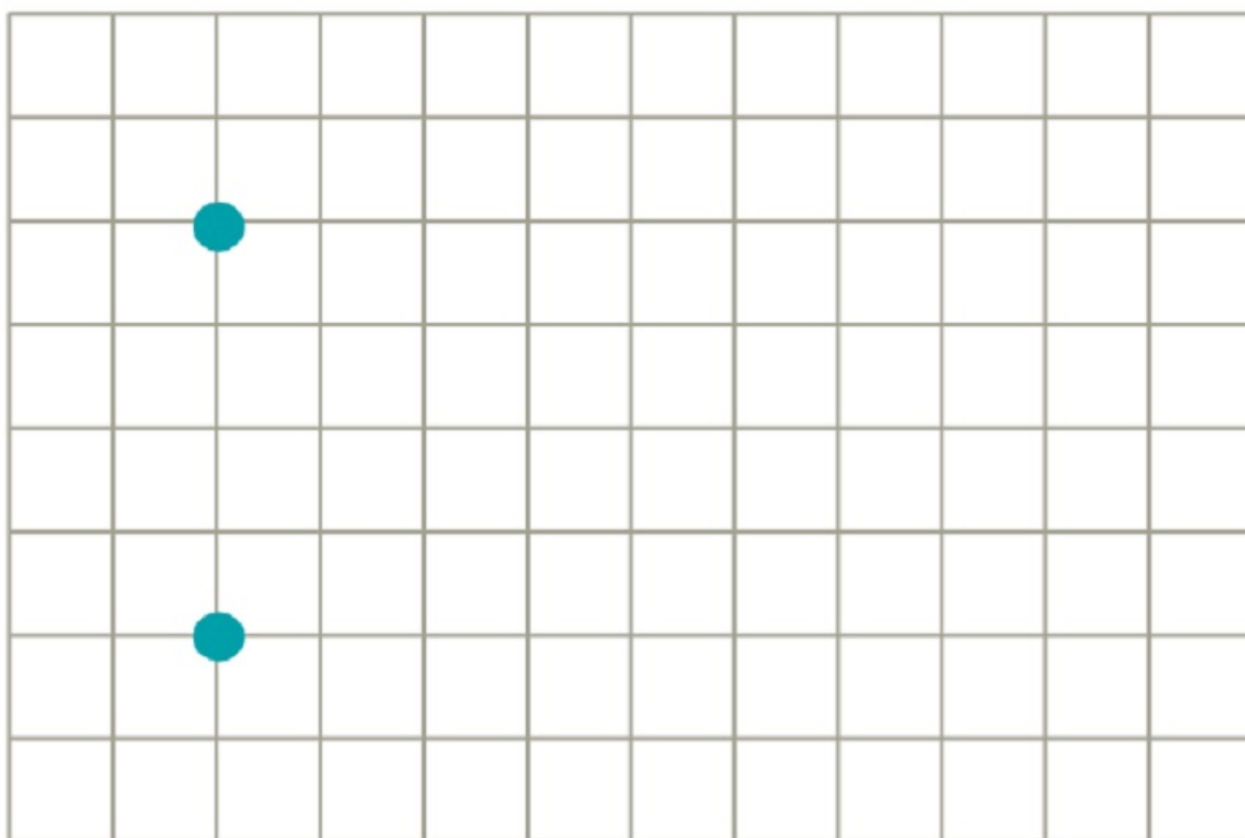
a) Rajzoljunk be egy negyedik pontot úgy, hogy a négy pont egy téglalap négy csúcsa legyen.



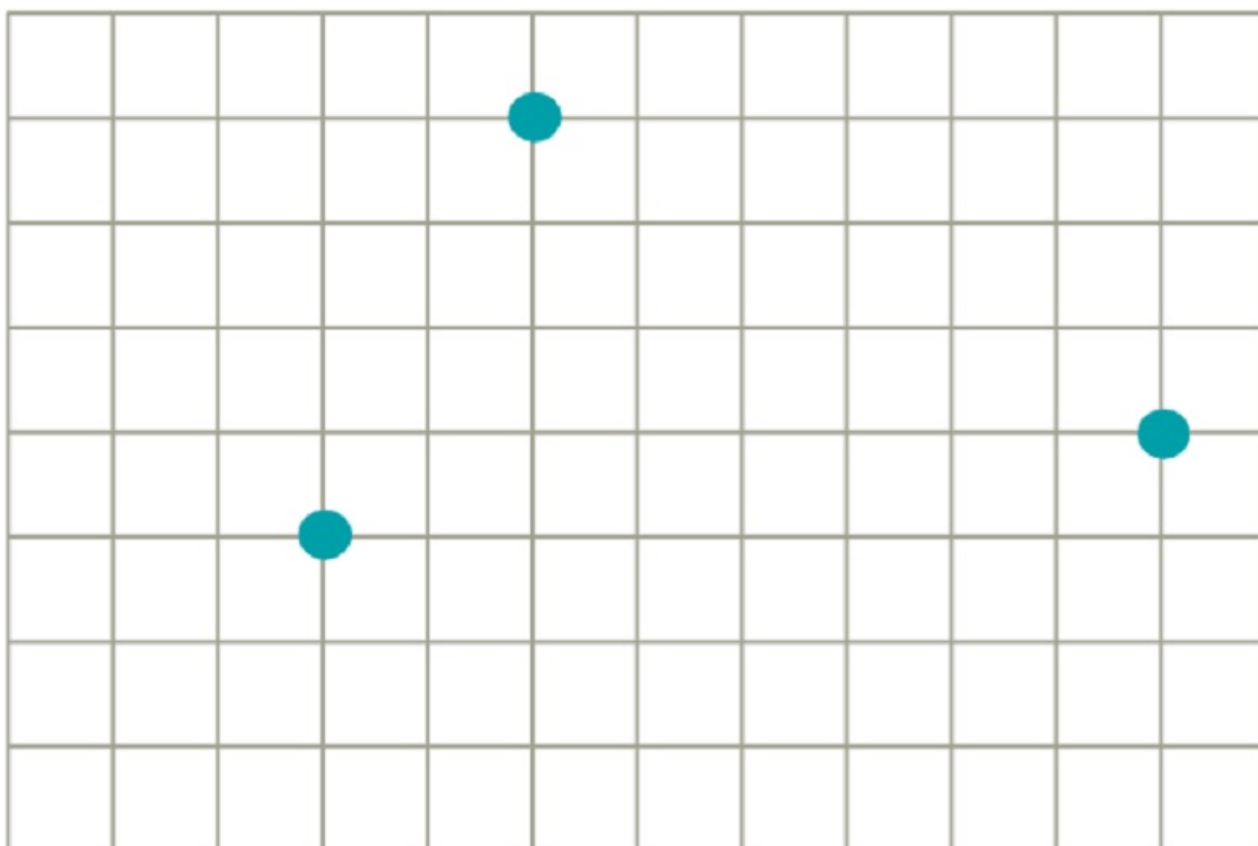
b) Rajzoljunk be egy harmadik és egy negyedik pontot úgy, hogy a négy pont egy téglalap négy csúcsa legyen.



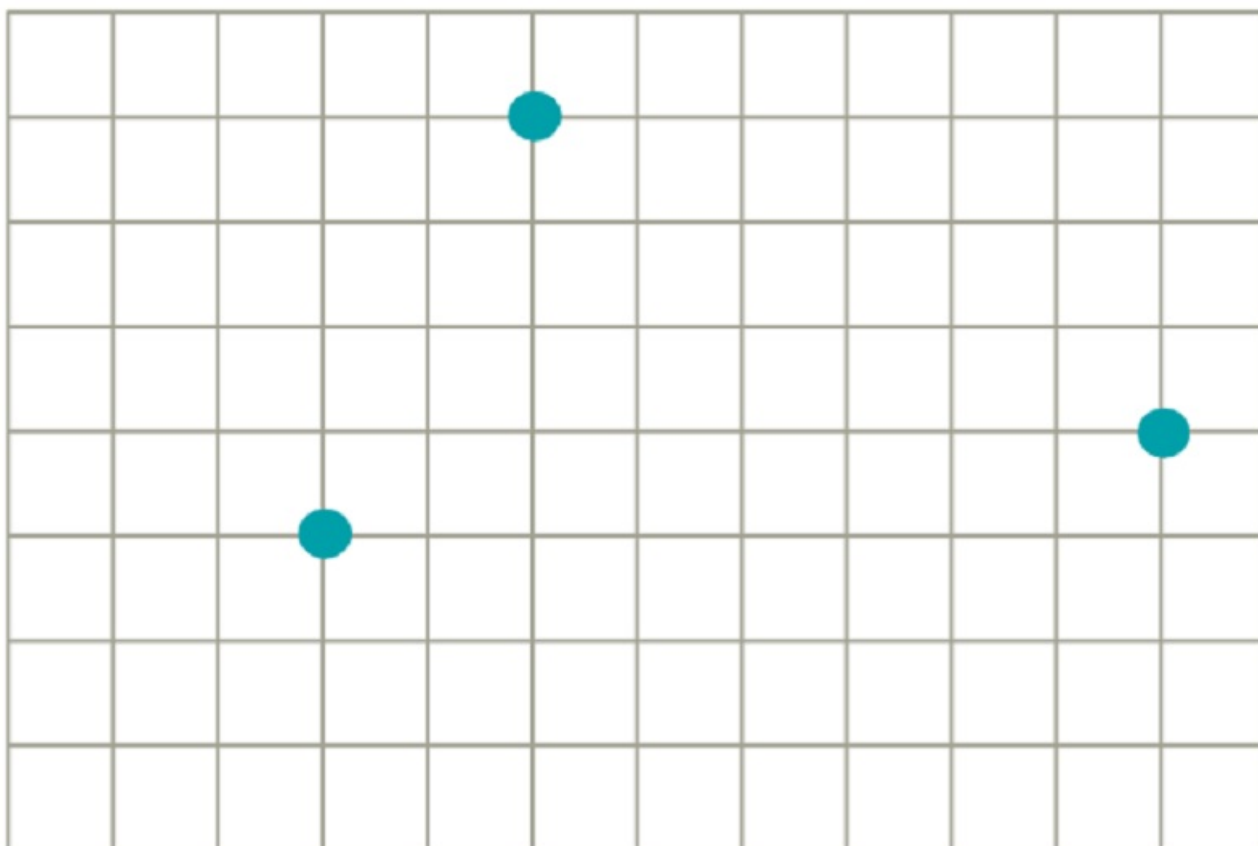
c) Rajzoljunk be egy harmadik és egy negyedik pontot úgy, hogy a négy pont éppen egy négyzet négy csúcsa legyen.



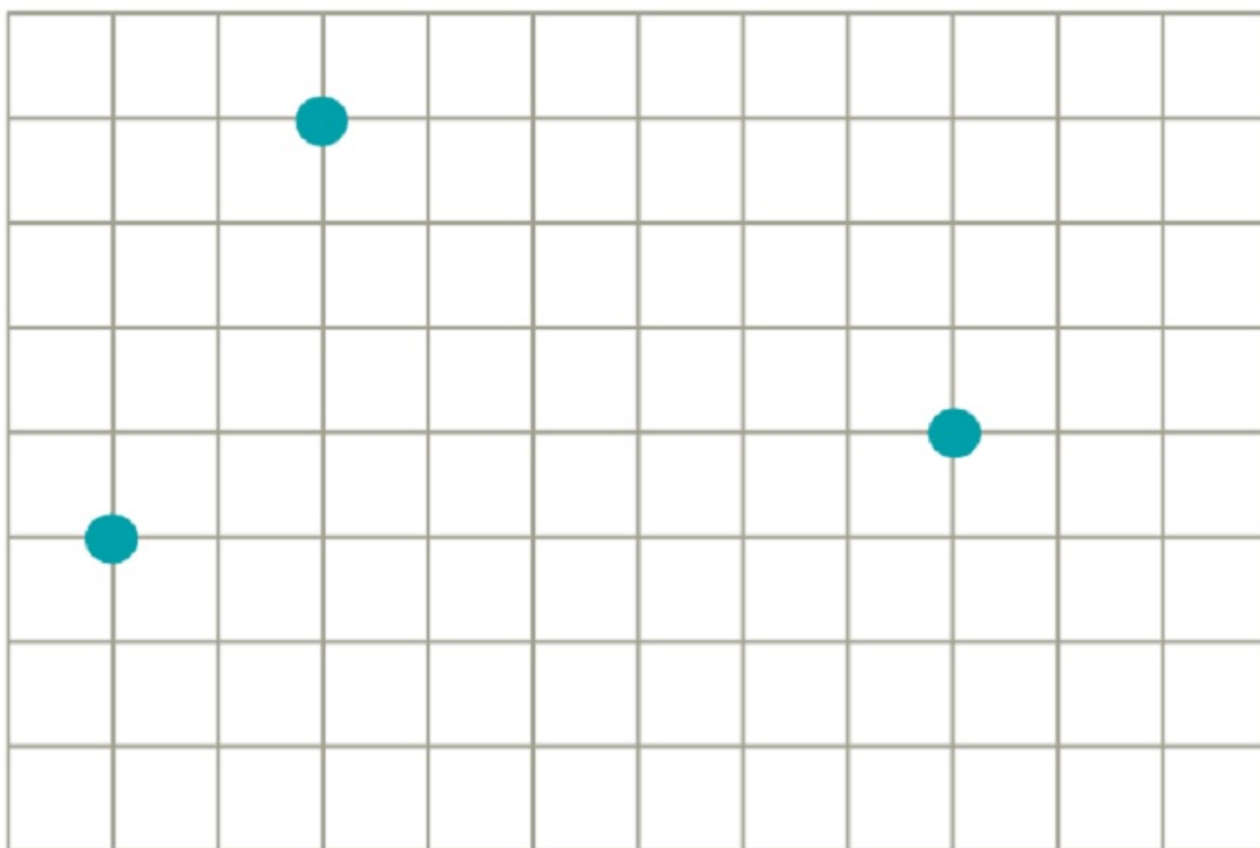
d) Rajzoljunk be egy negyedik pontot úgy, hogy a négy pont egy téglalap négy csúcsa legyen.



e) Rajzoljunk be egy negyedik pontot úgy, hogy a négy pont egy négyzet csúcsai legyenek.

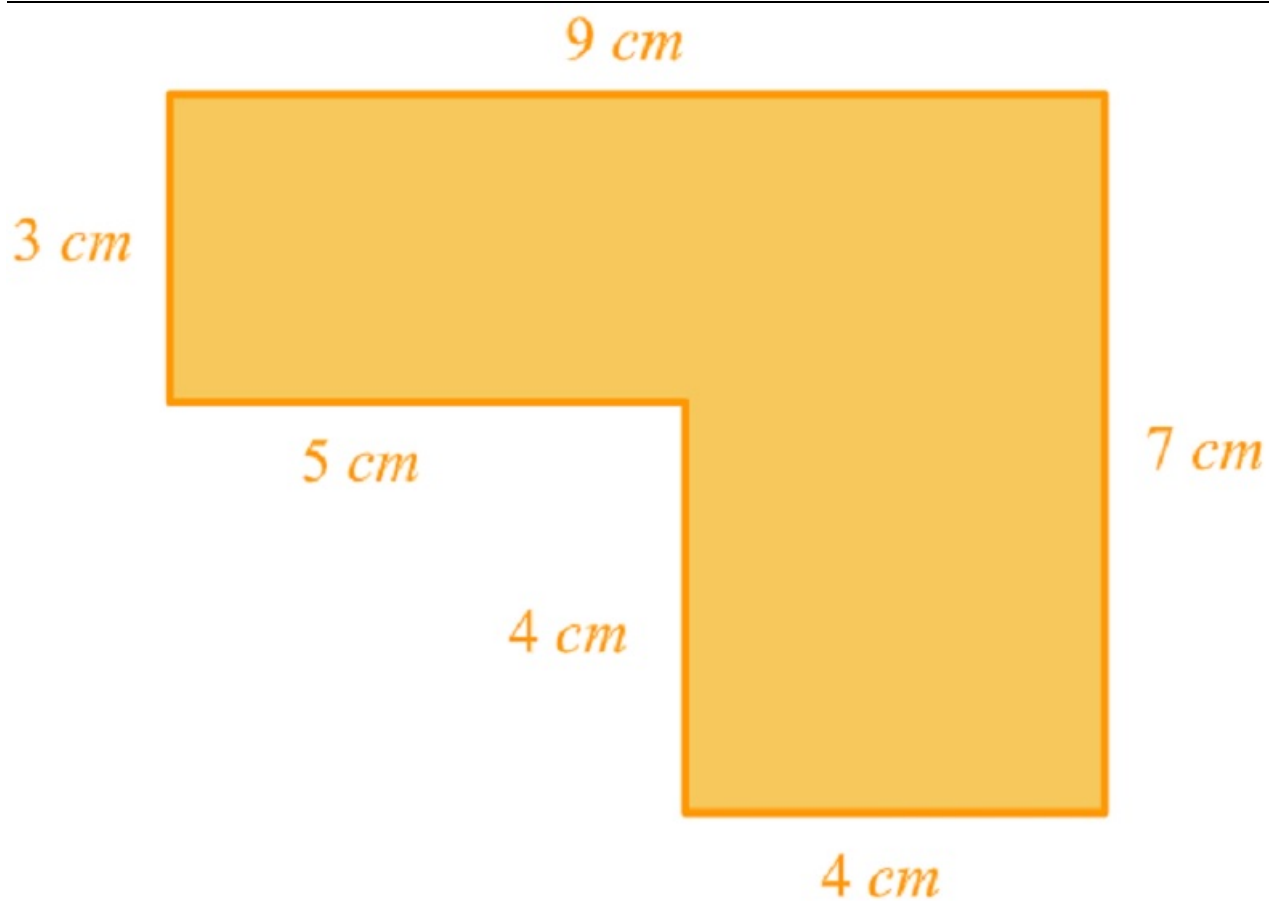


f) Rajzoljunk be egy negyedik pontot úgy, hogy a négy pont egy négyzet csúcsai legyenek.

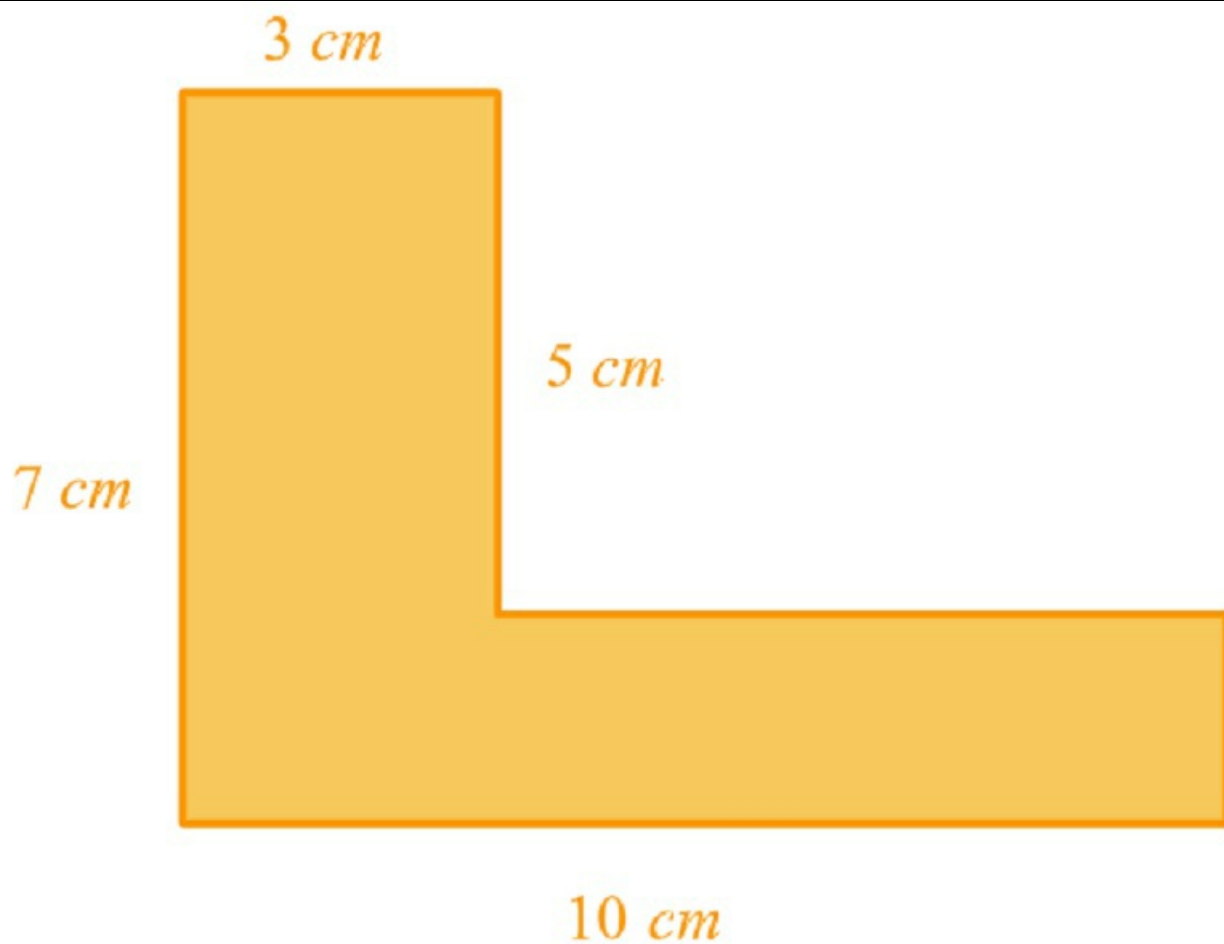


[Megnézem a kapcsolódó epizódot](#)

- Egy téglalap oldalainak hossza  $8\text{ cm}$  és  $7\text{ cm}$ . Mekkora a kerülete és területe?
- Egy téglalap területe  $40\text{ cm}^2$  és az egyik oldala  $8\text{ cm}$  hosszú. Milyen hosszú a másik oldal és mekkora a kerület?
- Mekkora a kerülete és területe az alábbi alakzatnak?



d) Mekkora a kerülete és területe az alábbi alakzatnak?

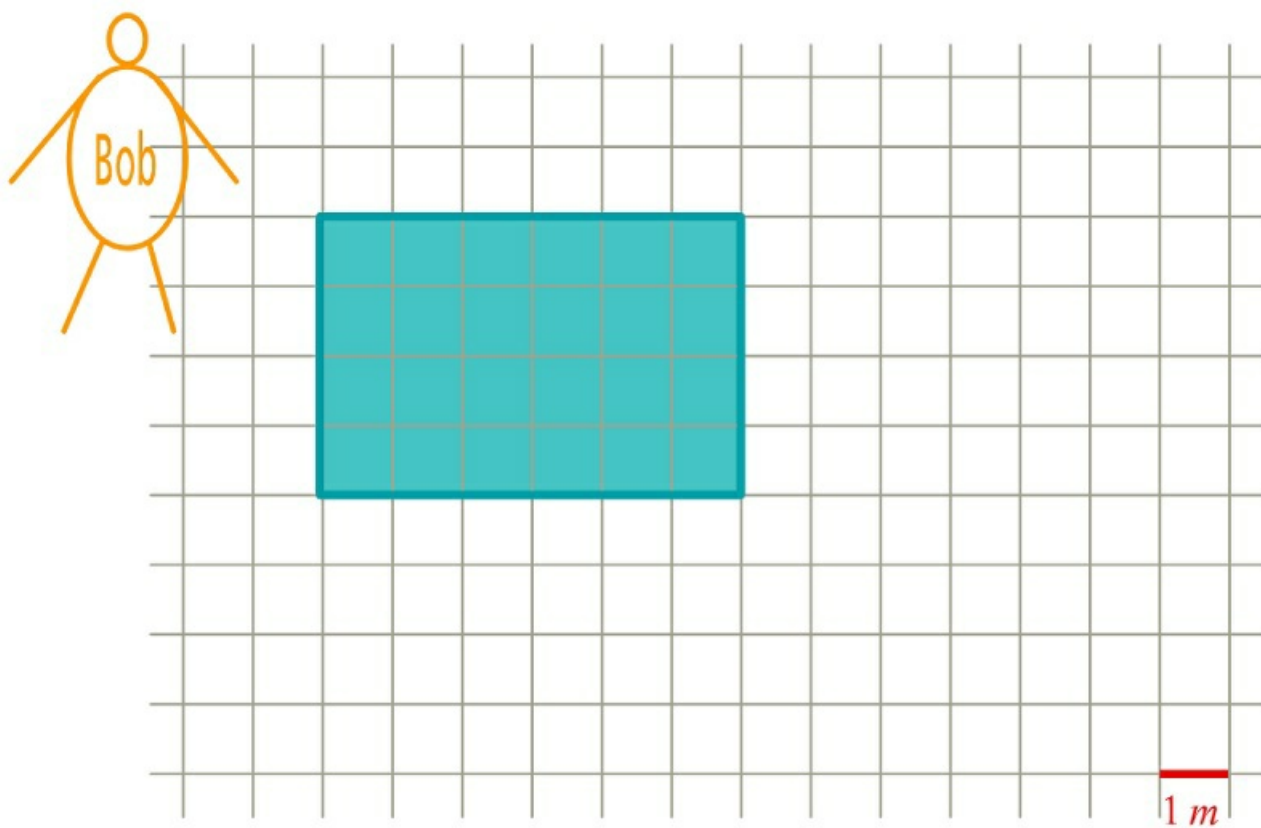


[Megnézem a kapcsolódó epizódot](#)

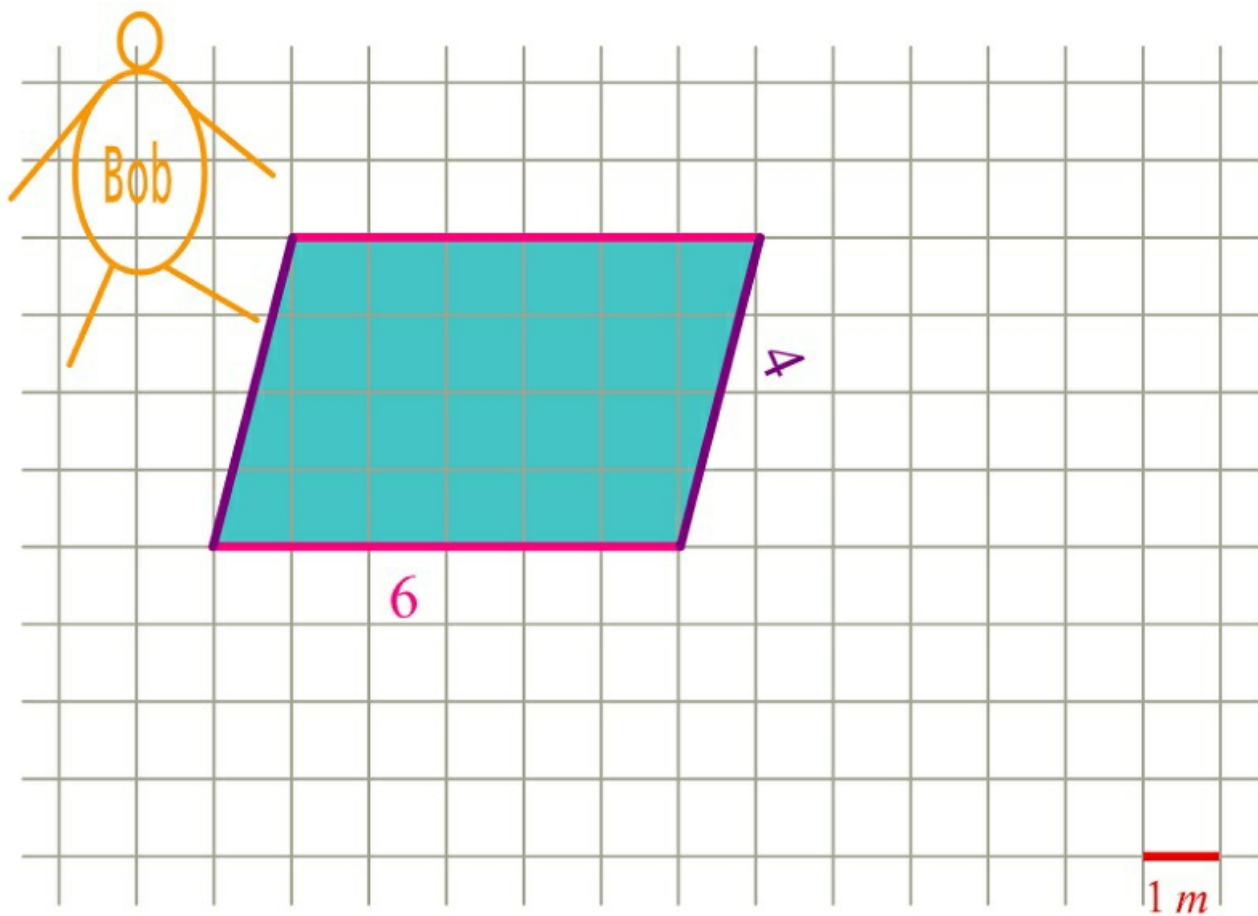
---

Mekkora a területe?

a)



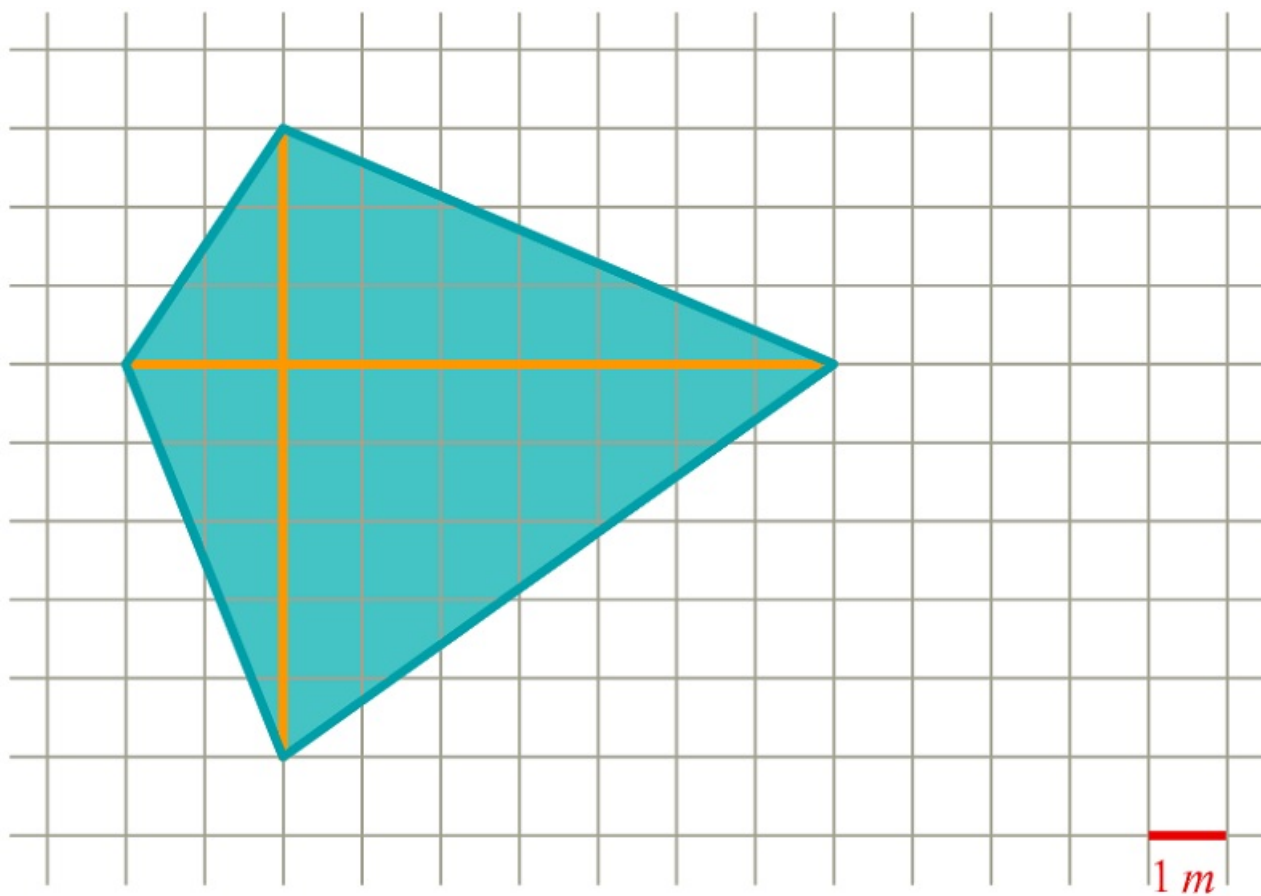
b)



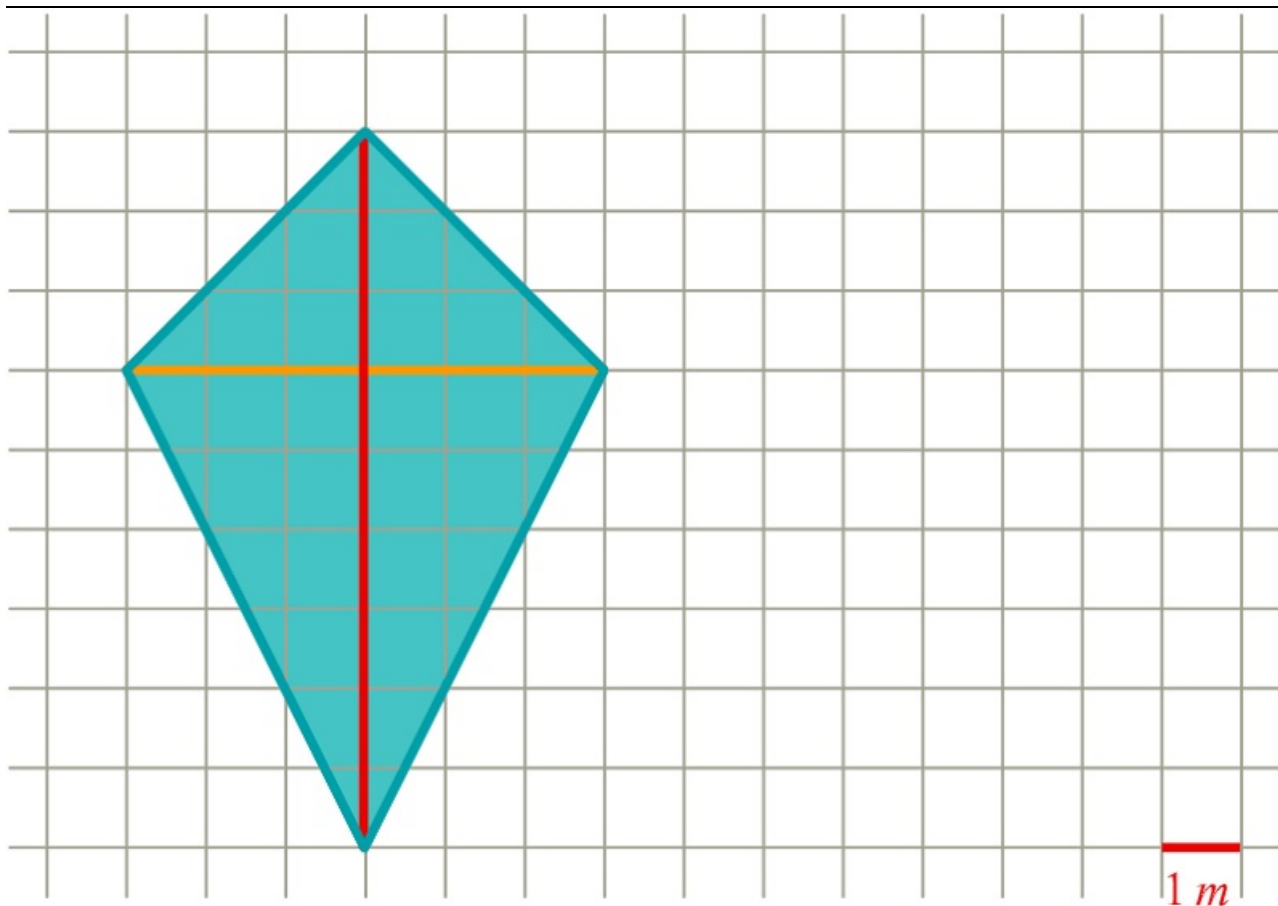
[Megnézem a kapcsolódó epizódot](#)

Mekkora a területe?

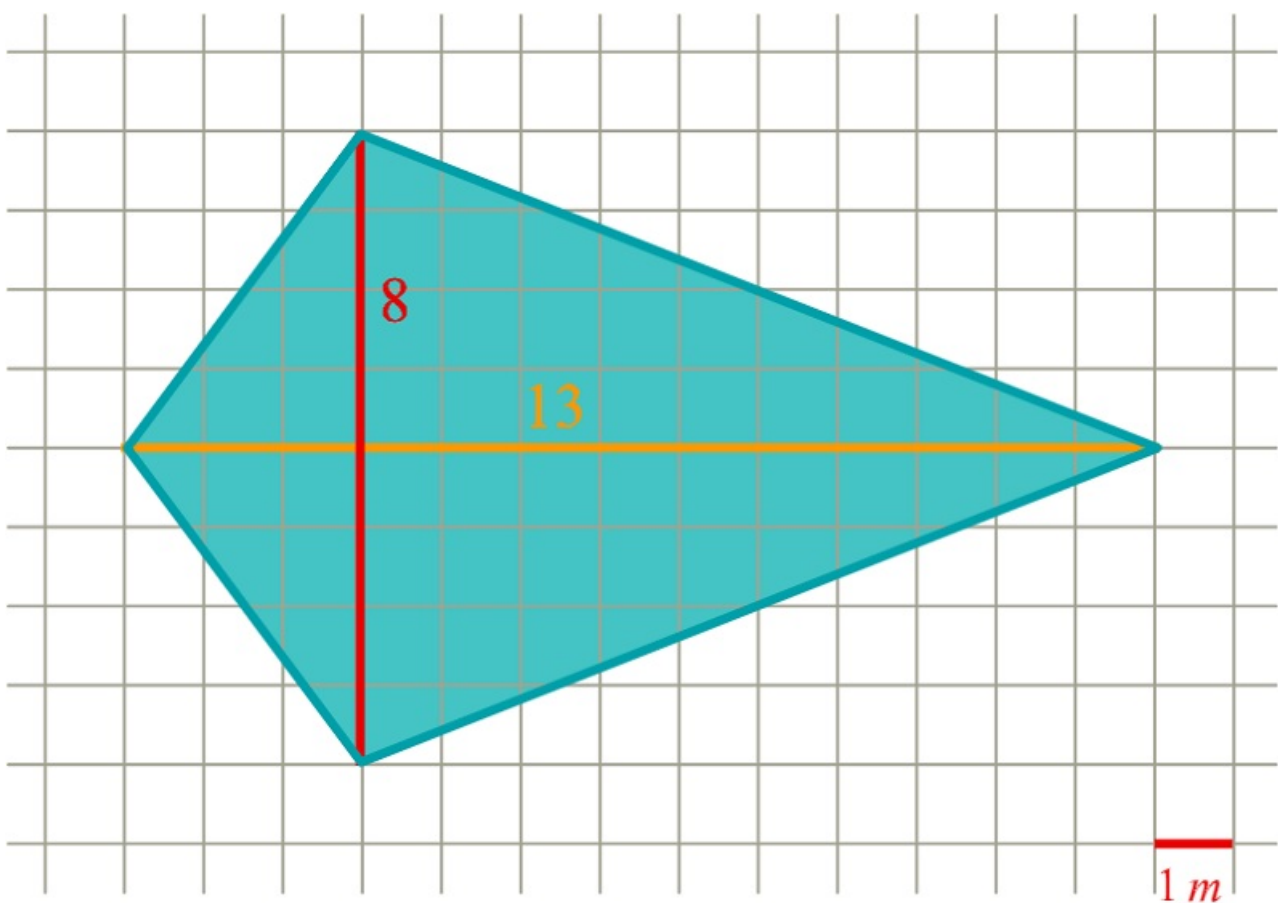
a)



b)



c)



[Megnézem a kapcsolódó epizódot](#)

---